



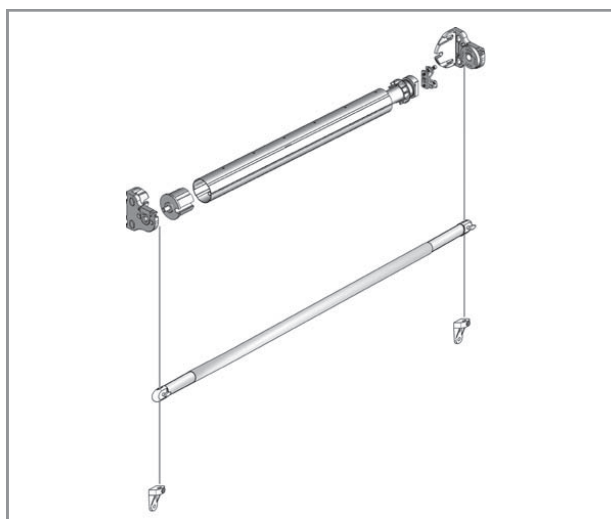
CONTROL Y PROTECCIÓN SOLAR

Alemania, 39-41 • 08917 BADALONA
Tel. 93 278 84 00 | Fax 93 305 15 75
toldo@persitec.com

HOJA DE PEDIDO

Fecha:	Ref:	
Remite:	Nombre :	
Telf:	Fax:	Email:

TELÓN VERTICAL CON CABLE



MEDIDA

Línea:	_____
Salida:	_____

PERFILERÍAS (accesorios)

<input type="checkbox"/> BLANCO *	<input type="checkbox"/> RAL 7011
<input type="checkbox"/> RAL PLATA	<input type="checkbox"/> RAL 7022
<input type="checkbox"/> RAL BRONCE	<input type="checkbox"/> RAL 7035
<input type="checkbox"/> RAL INOX	<input type="checkbox"/> RAL 8014
<input type="checkbox"/> RAL 1013	<input type="checkbox"/> RAL 8017
<input type="checkbox"/> RAL 3005	<input type="checkbox"/> RAL 8019
<input type="checkbox"/> RAL 6005	<input type="checkbox"/> RAL 9011 NEGRO PERSITEC
<input type="checkbox"/> RAL 6009	
Otros colores: _____	

Material en stock *

ACCIONAMIENTO MANUAL

Manivela de:

<input type="checkbox"/> 80 cm	<input type="checkbox"/> 150 cm	<input type="checkbox"/> 220 cm
<input type="checkbox"/> 110 cm	<input type="checkbox"/> 180 cm	<input type="checkbox"/> 240 cm
<input type="checkbox"/> 120 cm	<input type="checkbox"/> 200 cm	

TEJIDOS

<input type="checkbox"/> LONA ACRÍLICA	<input type="checkbox"/> SOLTIS 93	<input type="checkbox"/> SCREEN DECOR
<input type="checkbox"/> SCREEN	<input type="checkbox"/> SOLTIS 96	
Ref.: _____		

ACCIONAMIENTO MOTORIZADO

<input type="checkbox"/> RADIO	<input type="checkbox"/> CHERUBINI
<input type="checkbox"/> INTERRUPTOR	<input type="checkbox"/> SOMFY
	<input type="checkbox"/> NICE
	<input type="checkbox"/> GAVIOTA

ACCIONAMIENTO

<input type="checkbox"/> IZQUIERDA	<input type="checkbox"/> DERECHA
------------------------------------	----------------------------------

Vista exterior

NOTAS

OBSERVACIONES

Salvo que se indique lo contrario las medidas de confección son totales incluidos los soportes.